

# **Bäsleşige berlen ýumuş**

## **Ýaşayyş jaýynda elektrik üpjünçiligini ýola goýmak üçin elektromontaž işlerini geçirmek**

Bäsleşik ýumuşlary aşakdaky bölümleri özünde jemleýär:

- I.** Giriş.
- II.** Bäsleşige gatnaşmagyň görnüşleri.
- III.** Bäsleşik üçin ýumuşlar.
- IV.** Ýumşuň bölümleri we ýerine ýetirmek üçin berilýän wagt.
- V.** Bahalaryň derejeleri.
- VI.** Zerur goşundylar.

Ýumşuň ýerine ýetirilmegine berilýän wagt 6 sagat

### **I.Giriş.**

Berkarar döwletimiziň täze eýýamynyň Galkynyşy döwründe “Arkadag Serdarly bagtyýar ýaşlar” ýylynda “Hünär ussatlygy” bäsleşigi öňde baryjy ussat hünärmenleri taýýarlamagyň standartlaryny ýokarlandyrmakdan ybarat bolup durýar. Hünär-tehniki we orta hünär okuw mekdepleriniň talyplarynyň arasynda geçirilýän bu bäsleşigi hereketiň in möhüm ugurlarynyň biridir. “Hünär ussatlygy” bäsleşigi boýunça birinjilik alan ýeňijiler ilki bilen saýlama, soňra bolsa döwlet derejesindäki geçirilýän bäsleşige gatnaşmaga hukuk gazanýar. Berlen bäsleşik ýumuşy öz hünärine in ökde ýaş hünärmenleri kemala getirmäge we ýüze çykarmaga şert döredýär.

Talyp hojalyklaryň elektrik üpjünçiligi bilen bagly işlerini amala aşyrýar. Onuň tehniki derejesi taslama we elektrik çyzyglary boýunça elektrik çyzyglaryny çyzmak, zerur materiallary ölçemek, geçirijileriň kese-kesegini hasaplamak, aýryjylary we gorag örtüklerini saýlamak, birikdirmek, elektrik üpjünçiligini ýola goýmak boýunça başarnygyny we ussatlygyny özünde jemleýär. Ýumşuň üstünde işleýän wagty talyp berlen materiallara tygşytly çemeleşmegi, häzirki zaman enjamlarynda işläp bejermegiň tehnologik usullaryny saýlamagy başarmaly. Elektroenergetikada tehniki taýdan kämil enjamlardan baş çykaryp bilmeli.

Ýumuş bäsleşigiň talaplaryna degişlilikde anyk we takyk ýerine ýetirilmeli.

### **II.Bäsleşige gatnaşmagyň görnüşi.**

Ýumşy özbaşdak ýerine ýetirmek.

### **III.Bäsleşik üçin ýumuş.**

Bäsleşigiň ýumşunyň düzümi elektrik üpjünçiligini ýola goýmak bilen bagly işler bolup durýar. Bäsleşige gatnaşyjylar elektrik çyzygysy, material serişdeleri, gurallar we enjamlar bilen üpjün edilýärler

Bäsleşik ýumşy zzygyder ýerine ýetirilýän birnäçe bölümleri özünde jemleýär. Her bir ýerine ýetirilen bölüm aýratyn bahalandyrylýar.

Bäsleşik aşakdakylary özünde jemleýär:

- berlen elektrik çyzgy (1-nji goşundy) we tehniki beýan boýunça (2-nji goşundy) elektromontaž üçin taýarlyk işlerini geçirmek;
- synag we ölçeg geçirmek, birikdirmek;
- näsazlyklary anyklamak, düzetmek we işe girizmek.

Ähli bölümler boýunça işler bir wagtda başlanmaly. Her bir ýerine ýetirilen bölüm aýratynlykda bahalandyrylar.

#### **IV. Ýumuşuň bölümleri we ýerine ýetirmek üçin berilýän wagt.**

Bölümler we wagty 1- nji tablisada getirilýär.

| <b>№</b> | <b>Bölümiň ady</b>  | <b>Iş wagty</b> | <b>Ýumuşa berlen wagt</b> |
|----------|---|-----------------|---------------------------|
| <b>1</b> | Enjamlary oturtmak, gurnamak.   | 09.00-11.30     | 2 sagat 30 minut          |
| <b>2</b> | 0,4 kW geçiriji kabel ugurlaryny ölçemek, sazlamak, enjamlara birikdirmek, seplemek, çatmak | 11.30-14.00     | 2 sagat 30 minut          |
| <b>3</b> | Näsazlyklary anyklamak, düzetmek  | 14.00-15.00     | 1 sagat                   |

#### **1-nji bölüm. Enjamlary oturtmak, gurnamak.**

Berilýän wagt 2 sagat 30 minut

Bäsleşige gatnaşyjy elektrik çyzgysy boýunça görkezilen elektrik paýlaýjy gaba enjamlary oturtmak, gurnamak üçin taýýar edýär.

Bäsleşige gatnaşyjylaryň esasan elektromontaž işlerini tehniki häsiýetnama we elektrik çyzga laýyklykda ýerine ýetirmegi zerurdyr.

Enjamlary oturtmak, gurnamak işleriniň topluny aşakdaky talaplara laýyk gelmeli:

- elektrik çyzgysyna laýyk gelmeli;
- synag we ölçegleri talabalaýyk bolmaly;
- tehniki howpsuzlyk düzgünleri berjaý edilmeli.

2 sagat 30 minut geçenden soň bäsleşige gatnaşyjylar ýerine ýetiren, ýagny elektrik enjamlaryny gurnamak işleriniň toplumyny tabşyryrlar.

#### **2-nji bölüm. 0,4 kW geçiriji kabel ugurlaryny ölçemek, sazlamak, enjamlara birikdirmek, seplemek, çatmak**

Berilýän wagt 2 sagat 30 minut

Bäsleşige gatnaşyjy elektromontaž işleriniň elektrik çyzgysyna zerur bolan material serişdelerini ölçýär we sazlaýar, birikdirmek, çatmak üçin taýýalaýar.

Bäsleşige gatnaşyjylaryň esasan elektromontaž işlerini tehniki häsiýetnama we elektrik çyzga laýyklykda ýerine ýetirmegi zerurdyr.

0,4 kW geçiriji kabel ugurlaryny ölçemek, sazlamak, enjamlara birikdirmek, seplemek, çatmak topluny aşakdaky talaplara laýyk gelmeli:

- synag we ölçegleri talabalaýyk bolmaly;
- kabel geçirijileri enjamlara birikdirmek we çatmak elektrik çyzgysyna laýyklykda geçirilmeli;
- tehniki howpsuzlyk düzgünleri berjaý edilmeli.

Bölümde ýumşy ýerine ýetirmegiň dowamynda bäsleşige gatnaşyjynyň elektrik materiallaryny diwarda dogry ýerleşdirilşi bahalandyrylýar.

0,4 kW geçiriji kabel ugurlary ölçemek, sazlamak, enjamlara birikdirmek, seplemek, çatmak boýunça elektromontaž işlerinde aşakda görkezilen talaplar berjaý edilmeli:

- elektrik materiallaryny tygşytly ulanmaly;
- elektrik materiallarynyň zaýa bolmagynyň önüni almaly;
- elektirik kabel geçirijiler elektrik ýüklenmesini götermeli;
- tehniki howpsuzlyk düzgünleri berjaý edilmeli.
- elektirik kabel geçirijiler elektrik enjamlaryna tehniki taýdan doly we dogry berkidilmeli;
- elektirik kabel geçirijileri we elektrik enjamlary synagdan geçirmeli;
- elektirik kabel geçirijileri we elektrik enjamlary işe girizmäge taýýar etmeli.

2 sagat 30 minut geçenden soň bäsleşige gatnaşyjylar ýerine ýetiren işini taýar ýa-da taýýar däl görnüşinde tabşyryrlar:

### **3-nji bölüm. Näsazlyklary anyklamak, düzetmek**

Berilýän wagt 1 sagat

Bäşleşige gatnaşyjy synag geçirilen wagty elektromontaž işlerinde näsazlyk ýüze çykan halatynda, onuň sebäbini anyklamaly we düzediş işlerini geçirmeli:

- elektirik kabel geçirijiler we elektrik enjamlary tehniki taýdan dogry işlemeli;
- elektrik üpjünçiligi ýola goýulan bolmaly;
- tehniki howpsuzlyk düzgünleri berjaý edilmeli.
- 

### **V. Bahalaryň derejeleri.**

Bölümde bahalandyрма derejeleri we goýlan bahalaryň ballarynyň mukdary (2-nji tablisada).

Ähli derejeler boýunça ýumuş bölümleriniň ballarynyň umumy mukdary 100 baly düzýär.

| Bölüm       | Derejeleri   | Bahalar   |           |            |
|-------------|--|-----------|-----------|------------|
|             |  | Eminler   | Ölçeyji   | Umumy      |
| 1           | Enjamlary oturtmak, gurnamak.  | 25        | 30        | 55         |
| 2           | 0,4 kW geçiriji kabel ugurlaryny ölçemek, sazlamak, enjamlara birikdirmek, seplemek, çatmak. | 15        | 30        | 45         |
| 3           | Näsazlyklary anyklamak, düzetmek.  | -         | -         | -          |
| <b>Jemi</b> |  | <b>40</b> | <b>60</b> | <b>100</b> |

### **Eminleriň bahalarynda şular göz önünde tutulmaly.**

- aýryjylaryň we ýazdyryjylaryň oturdylyşynyň we çatlyşynyň hili;
- berlen materiallary we gurallary dogry ulanmak we işlemek;
- elektrik geçiriji kabel ulgamlarynyň gapaklarynyň ýapylmagy;
- tabşyrykdan başga açyk simleriň bolmazlygy;
- daşky goraýjy örtügiň goýluşy;
- garşylyk görkezijiniň hasaba alynmagy;
- iş ýeriniň arassaçylygy, şikes ýetmeleriň we zyýanlaryň bolmazlygy;
- tehniki howpsuzlyk düzgünler talabalaýyk berjaý edilmegi.

### **Ölçenilýän bahalandyrmalar:**

- elektrik geçiriji kabel ulgamlarynyň kese-kesegine baglylygy;
- elektrik ölçegleriniň kada laýyk bolmagy;
- elektrik geçiriji kabel ulgamlarynyň geçirilişiniň hili;
- elektrik kabel geçirijiniň içinde we daşynda döreýän magnit meýdanyny hasaplamak;
- elektrik enjamlaryň oturdylyşynyň hili;
- elektrik geçiriji kabel ulgamlarynyň elektrik enjamlara birikdirilişinin hili.

### **VI. Zerur goşundylar.**

Bu bölümde ýumşy ýerine ýetirmek üçin zerur bolan goşundylar getirilýär.

№ 1 goşundy: Elektrik çyzgysy.

№ 2 goşundy: Elektromontaž işleriniň tehniki beýany.

№ 3 goşundy: Elektromontaž işini ýerine ýetirmek üçin zerur materiallaryň, enjamlaryň we gurallaryň sanawy.

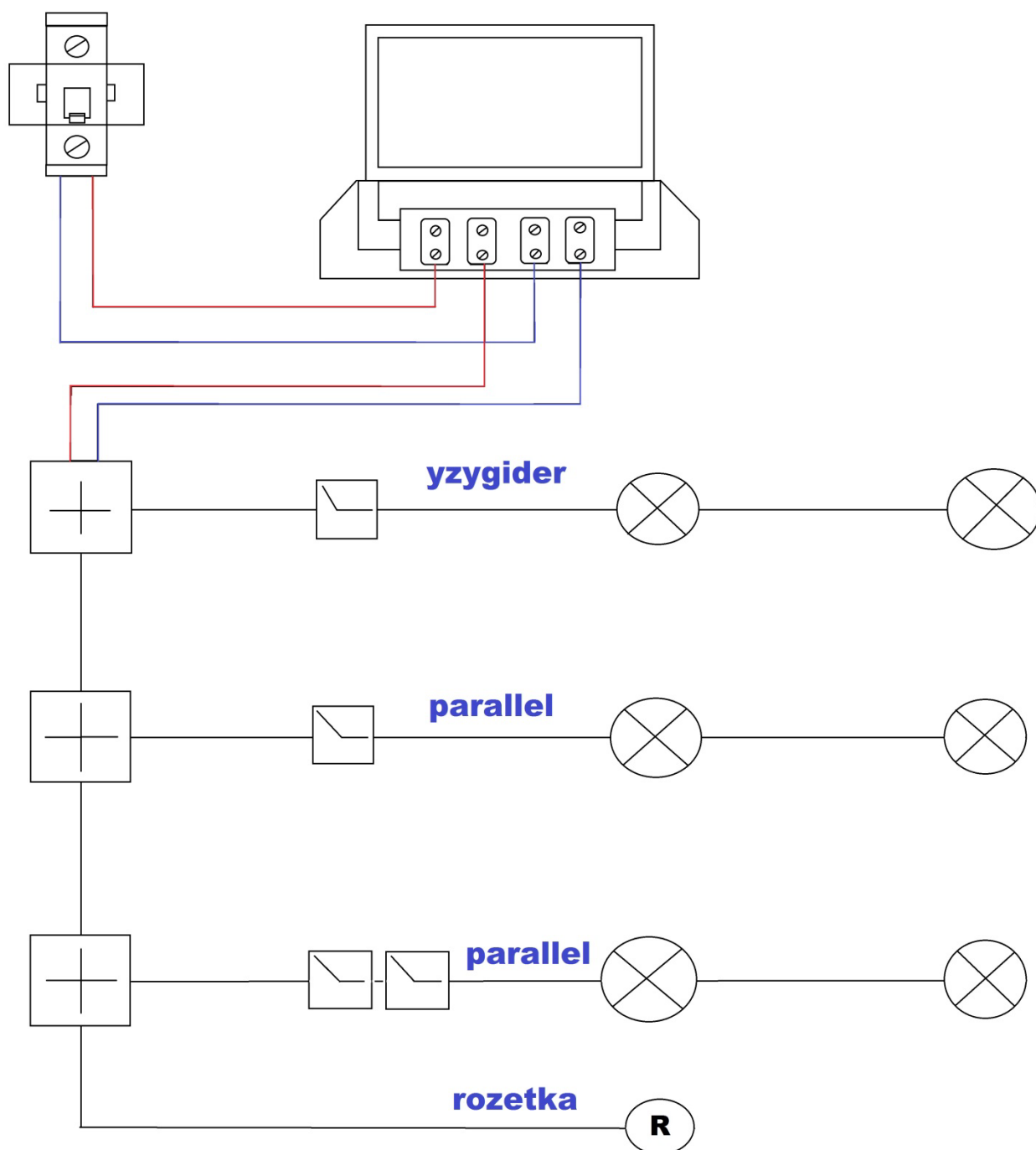
## Elektromontaž işleriniň tehniki beýany

Ýaşayyş jaýyna 6-10 mm-den az bolmadyk ölçegli kabeli (nominal güýjenmesi 220 V) geçirmeli. Gorag awtomatikasy bolan şiti goýmaly.

Şitde 40 A giriş awtomaty bolmaly, şeýle hem elektrik ölçeýji abzal (hasaplaýjy) bolmaly, soňra UZO 25 A awtomat bolmaly.

Soňra paýlaýjy gutusynda birlikme işlerini geçirip, gutudan germew gap kanalyň içinde tehniki howupsyzlygyň talaplaryna laýyklykda kabelleri geçirip lampalary, 1 razetkany we wklýuçateli, goşa wklýuçateli oturtmaly.

### Prinsipial shema



**Bäsleşigiň ýumuşlaryny ýerine ýetirmek üçin gerekli bolan materiallar serişdeler, gurallar we enjamlar.**

| <b>T/B</b> | <b>Ady</b>                                  | <b>Sany/metr</b> | <b>Görnüşi</b> |
|------------|---|------------------|----------------|
| 1.         | Çyra patron                                 | 7                | 220w           |
| 2.         | Lampoçka                                    | 7                | 220/80wt       |
| 3.         | Paýlaýjy korobka                            | 3                |                |
| 4.         | Awtomatiki söndüriji                        | 1                | 40A            |
| 5.         | Wklýuçatel                                  | 2                | 1 linýaly      |
| 6.         | Wklýuçatel                                  | 2                | 2 linýaly      |
| 7.         | Rozetka                                     | 1                | Adaty          |
| 8.         | Awtomat korobka                             | 1                |                |
| 9.         | 2-simli kabel                               | 10 metr          | APW            |
| 10.        | Kabel kanal                                 | 10 metr          |                |
| 11.        | Izolenta                                    | 1 tukçe          |                |
| 12.        | Elektrik ölçeyji abzal (hasaplaýjy) uçotçik | 1                |                |
| 13.        | Nurbat samorez                              | 1 guty 3.5       | 50 sany        |
| 14.        | Stent tagtasy                               | 1                |                |
| 15.        | Atagzy                                      | 1                | Örtüklenen     |
| 16.        | Otwertka                                    | 1                | Elektrik       |
| 17.        | Indikator                                   | 1                | 220W           |
| 18.        | Işçi ellikler                               | 1                | Elektrik       |
| 19.        | Pyçak                                       | 1                |                |
| 20.        | Ölçeg metr                                  | 1                | 2-3 metr       |
| 21.        | Ýöriteleşdirilen egin-eşik                  | 1                | Spesowka       |
| 22.        | Gural torbasy                               | 1                |                |
| 23.        | Gurallar üçin kemer                         | 1                |                |